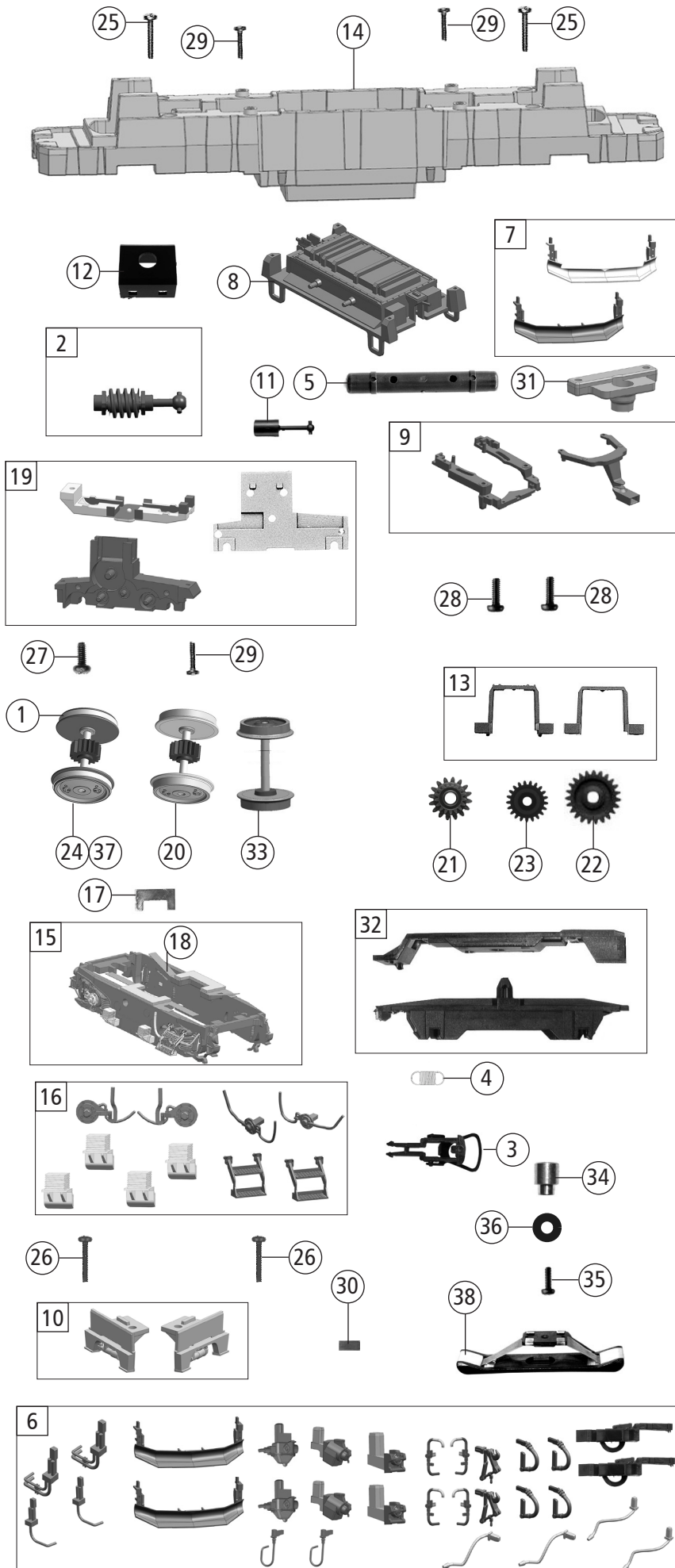


Pos. Nr. Pos.no.	Beschreibung Description	Art.-Nr. Art.no.	Preisgruppe Price bracket
73883	SNCF BB 22000		
73884			
79884			
1	Gehäuse kpl.Betr.Nr. 422369 Body complete loco nr. 422369	141073	38
2	KVB-Antenne KVB-Antenna	141067	3
3	Dachaufsatz lackiert Roof superstructure, painted	141040	8
4	Stromabnehmer AM18 Pantograph AM 18	85570	19
5	Stromabnehmer AM18 Pantograph AM18	85572	26
6	Führerstand und Abdeckung Driver's cab and cover	141042	8
7	Lüftergitter Ventilator grill	141074	7
8	Stirnwand bedruckt Front window printed	141043	6
9	TS-Stirntritte Part set treadles	141075	10
10	TS-Lichtleiter und Fenster Part set light conductor and window	141044	11
11	TS-Leitungen und Dachgriffstange Part set wires and roof handrail	141078	10
12	Stirngriff Handrail	141076	6
13	Scheibenwischer links und rechts Windscreen wiper left and right	131497	6
14	Heizkabel kurz Heating cable short	131399	5
15	Hauptleitung Mains line	141077	11
16	TS-Isolatoren Part set isolators	141056	13
17	Kasten m.Isolator und Antenne Box w. isolator and antenna	141080	6
18	Puffersockel und Pufferteller Buffer base & buffer plates	140907	5
19	TS-Isolatoren Part set isolators	131496	11
20	Zughaken kurz Coupling hook short	140821	3
21	Platine kpl.m.LED-Platine PCB complete with LED-PCB	141032	24
22	Brückenstecker Jumper	133241	10
23	Motor m.2Schwungm. und Kardanschale Motor with 2 flywheels and cardan reception	85112	28
24	Kardanschale kurz 1,5mm Cardan reception short 1,5mm	87129	4
25	Kohlebürste Carbon brush	89743	6
26	Bürstenfeder Brush spring	114197	3
27	Motordämpfer Motor silencer	113376	4
28	Kontaktfeder Contact spring	116876	3
29	Bremschlauch kurz links und rechts Brake hose short left and right	131396	4
30	Schraube M2x7 mm Screw M2x7 mm	85673	3
31	Griffstange 16,5mm Handrail 16.5mm	141082	5
32	Einziehvorrichtung Retracting device	141050	3
33	GPS-Antenne GPS-Antenna	140903	10
34	Griffstange kurz Handrail short	141081	3
35	Motordistanzplatte Motor spacer plate	141066	6
36	Schraube M1,5x5 mm Screw M1.5x5 mm	108137	3
37	TS-Isolatoren Part set isolators	113876	12
38	Hauptschalter Mains switch	113877	6
39	TS-Isolatoren Part set isolators	141048	6
40	GF-Schraube M2x5 mm Self-tapping screw M2x5 mm	114966	3
41	SK-Schraube M1,6x4 mm SK-Screw M1.6x4 mm	115161	3
Sound			
42	Platine kpl.m.LED-Platine PCB complete with LED-PCB	141061	26
43	Soundbox Sound box	139681	6
44	Lautsprecher Loudspeaker	129524	16
45	Sounddecoder Sound-decoder	129000	39



Pos. Nr. Pos.no.	Beschreibung Description	Art.-Nr. Art.no.	Preisgruppe Price bracket
73883	SNCF BB 22000		
73884			
79884			
1	Haftrings. 10Stk. 12,9-14,6 mm Traction tyre set,10 pcs.,12,9-14,6 mm	40070	---
2	Schneckensatz mit Kardankugel Set of worm gear incl.cardan ball	113705	13
3	Standardkupplung Standard coupling	89246	6
4	Zugfeder Draw spring	86208	3
5	Behälter Container	141068	4
6	Zurüstbeutel Bag with accessories	141083	16
7	Schneepflug Vitrine und Betrieb Snow plow for operation and showcase	140887	7
8	Trafwanne Transformer tub	141063	10
9	Kinematik und Deichsel Kinematics and drawbar	141065	7
10	Drehgestellämpfer links und rechts Bogie shock absorber left&right	141064	6
11	Kardanwelle Cardan shaft	109194	6
12	Schneckendeckel Worm gear cover	107095	5
13	TS-Getriebeaufhängung Part set of gear support	140886	11
14	Grundrahmen Basic frame	140875	16
15	Blende kpl.mit Litzen Bogie frame complete with leads	141069	16
16	TS-Blendensteckteile Set of cover plug-in parts	141070	7
17	Kontaktthalplatte Contact support plate	140893	3
18	Radkontakt Wheel contact	100090	6
19	Getriebeatz 3-teilig Gear set 3-parts	140894	13
20	Radsatz m.Zahnrad o.Haftring Wheelset w.gear wheel w/o traction tyre	140895	11
21	Schneckenrad doppel Z=16/17 Worm gear wheel double Z=16/17	86419	6
22	Zahnrad Z=23 gerade M=0,4 Gear wheel Z=23 straight M=0,4	111679	3
23	Zahnrad Z=21 G/M=0,4 Gear wheel Z=21 G/M=0,4	86414	3
24	Radsatz m.2 Haftringen m.Zahnrad Wheelset w.2 traction tyres w.gear wheel	140896	12
25	GF-Schraube M2x12 mm Self-tapping screw M2x12 mm	114944	3
26	GF-Schraube M1,6x8 mm Self-tapping screw M1,6x8 mm	115037	3
27	GF-Schraube M2x5 mm Self-tapping screw M2x5 mm	114966	3
28	GF-Schraube M1,6x5 mm Self-tapping screw M1,6x5 mm	115269	3
29	GF-Schraube M2x8 mm Self-tapping screw M2x8 mm	114923	3
30	Kasten klein Small box	141079	3
AC-Wechselstrom			
31	Drehgestellaufnahme AC Bogie reception AC	140825	6
32	Getriebeatz 2-teilig AC Gear set 2-parts AC	140909	5
33	Radsatz o.Haftring o.Zahnrad AC Wheelset w/o traction tyre w/o gear wheel AC	126574	10
34	Anschlussnippel M1,6mm Connection nipple M1,6 mm	111116	4
35	Schraube M1,6x4 mm Screw M1,6x4 mm	85727	3
36	Beilagscheibe Washer	112681	3
37	Radsatz m.2 Haftringen m.Zahnrad AC Wheelset w.2 traction tyres w.gear wheel AC	140827	12
38	Schleifer 42 mm Center pick-up 42 mm	86030	14

Ersatzteile erhalten Sie direkt unter www.roco.cc, bei Ihrem Fachhändler oder Ihrer Landesvertretung:
Spare parts can be ordered directly at www.roco.cc and from your local dealer or country representative.